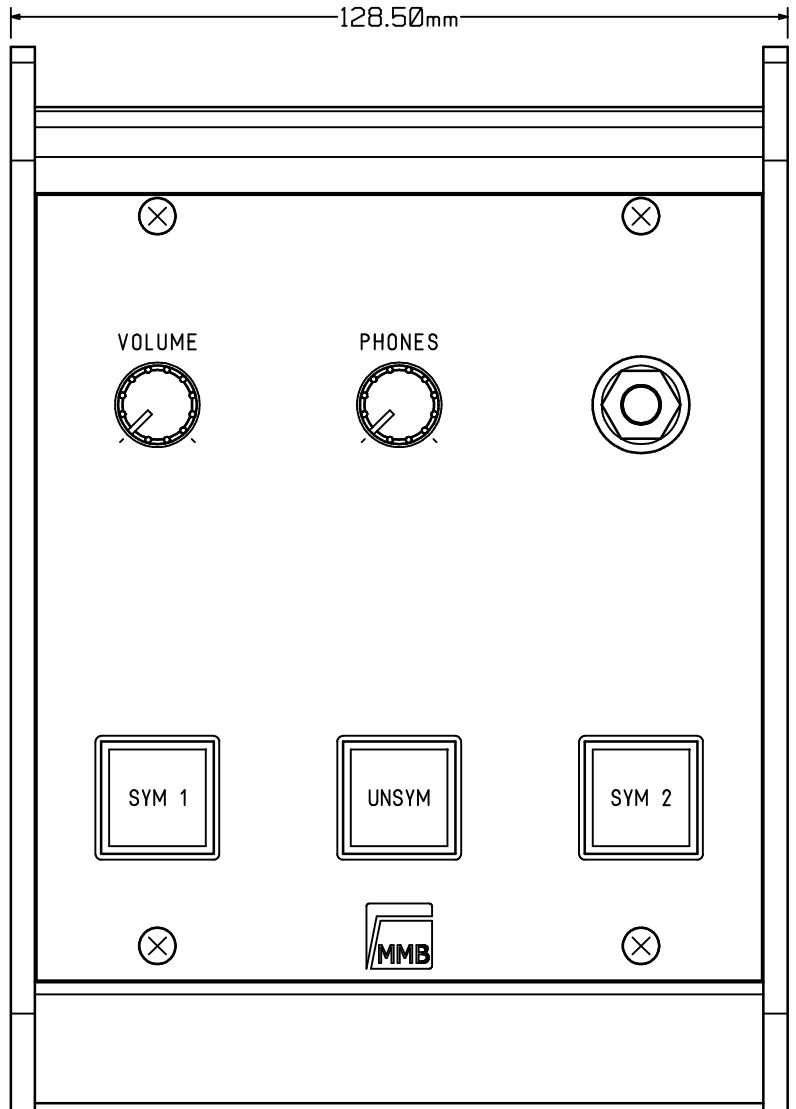
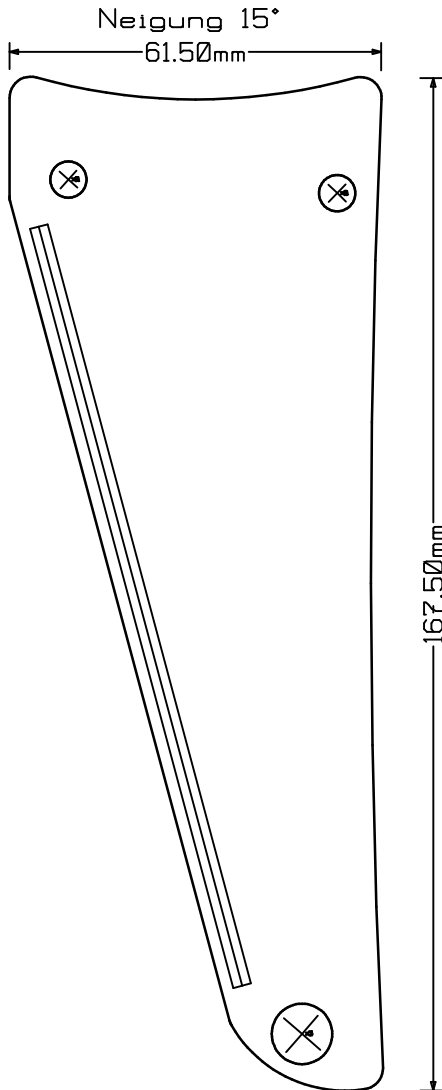
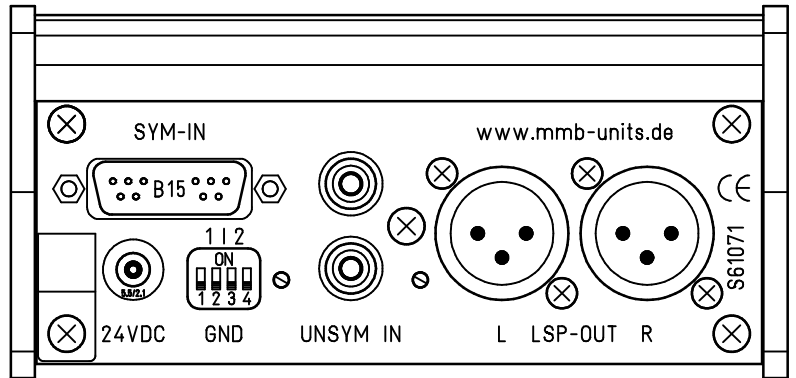


Prinzip:

- Alle Eingänge sind getrennt zuschaltbar.
- Eingang SYM1 & UNSYM bilden nach dem Schalter eine Summe
- die Summe wird einzeln geregelt an LSP & KH ausgegeben
- der Eingang SYM2 wird nach dem Schalter ungeregelt jeweils auf LSP-OUT & KH-OUT aufsummiert.

Netzteil = Laptop-NG



Index	Datum	Name	Änderung
Gez.	26.09.16	Riedel	
Erst.			
Gepr.			

Maßstab: 1:1

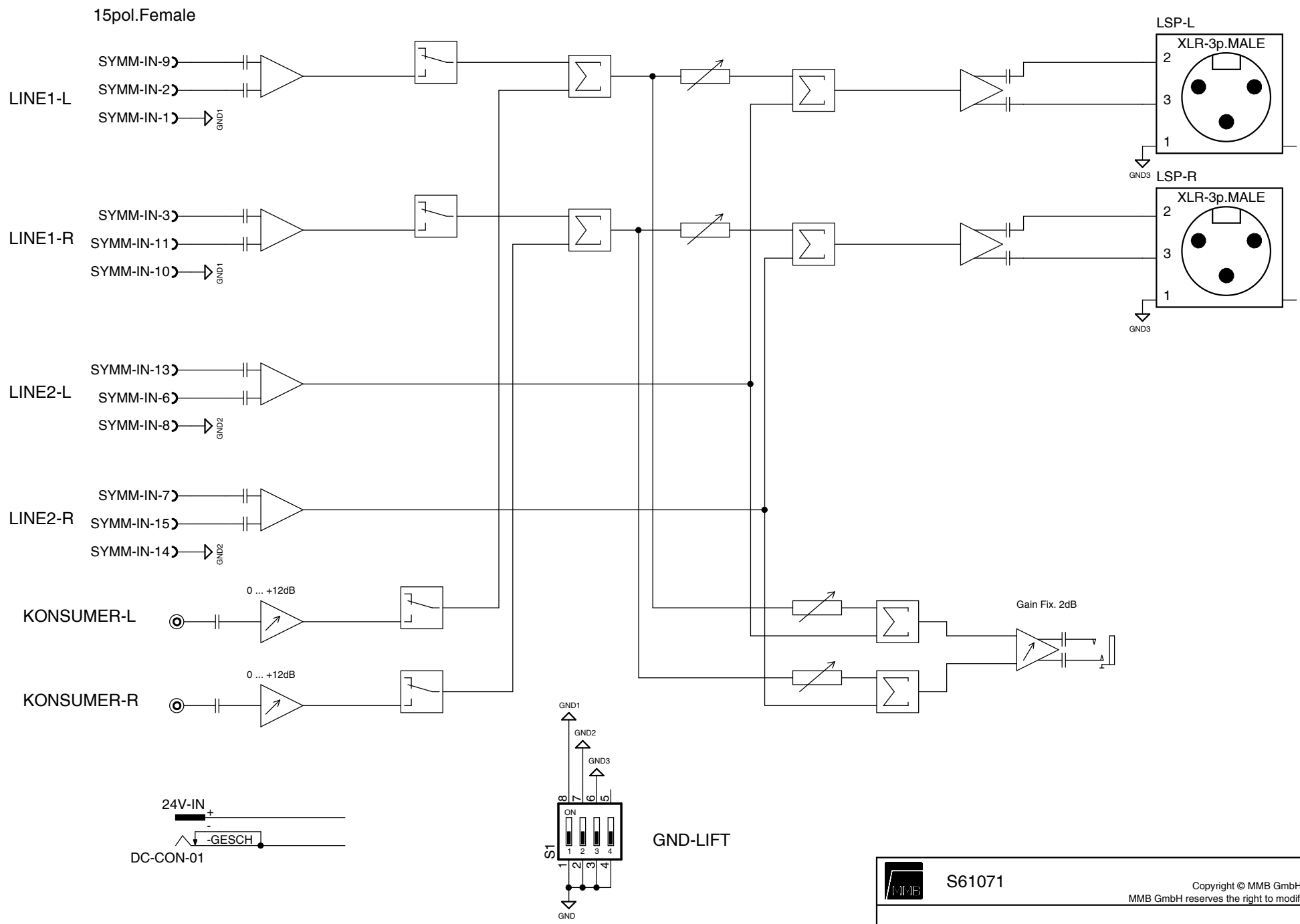


S61071 MDR Abhörcontroller

Ansicht

Frd.-Zchnng.:

Ansicht



S61071

Copyright © MMB GmbH 2016 (All Rights Reserved)
MMB GmbH reserves the right to modify this product without notice