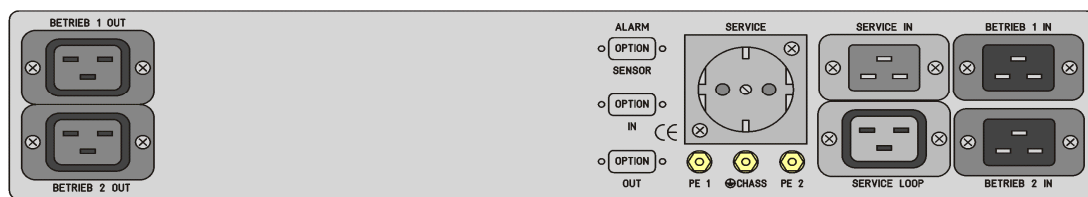
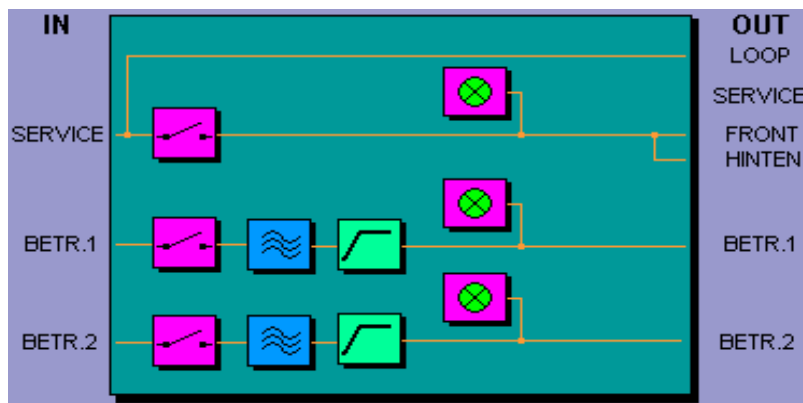




NAG8110 Netzeinschaltgerät



Das Netzanschaltgerät NAG 8110 verfügt über zwei unabhängige Betriebsnetze mit je einem Einschaltstrombegrenzer, Netzfilter sowie eine grüne Betriebsanzeige. Ein abschaltbares Servicenetz mit grüner Betriebsanzeige ist integriert. Das Servicenetz kann über mehrere Geräte durchgeschliffen werden.



Product Information

This document contains information for a MMB product.
MMB GmbH reserves the right to modify this product without notice.
Copyright © AUDIO INTEGRATED UNITS MMB GmbH 2016 (All Rights Reserved)

**NAG8110 Netzeinschaltgerät**

Baueinheit	19" - 2HE / Tiefe 150mm
Gewicht	3000 g
Farbe	RAL 7035 - Lichtgrau

Armaturen

Eingänge: (Kabelbuchsen sind im Lieferumfang enthalten)

Service IN	SCHURTER 4310.0007	C19 16A Geräte Kabelbuchse grau
Betrieb IN	SCHURTER 4795.0000	C19 16A Geräte Kabelbuchse schwarz

Ausgänge:

Service OUT 1+2	SCHUKO-Steckdose	
Service LOOP	SCHURTER 6183.0001	I 16A Geräte Kabelstecker grau
Betrieb OUT 1+2	SCHURTER 4796.0000	I 16A Geräte Kabelstecker schwarz

Technische Daten

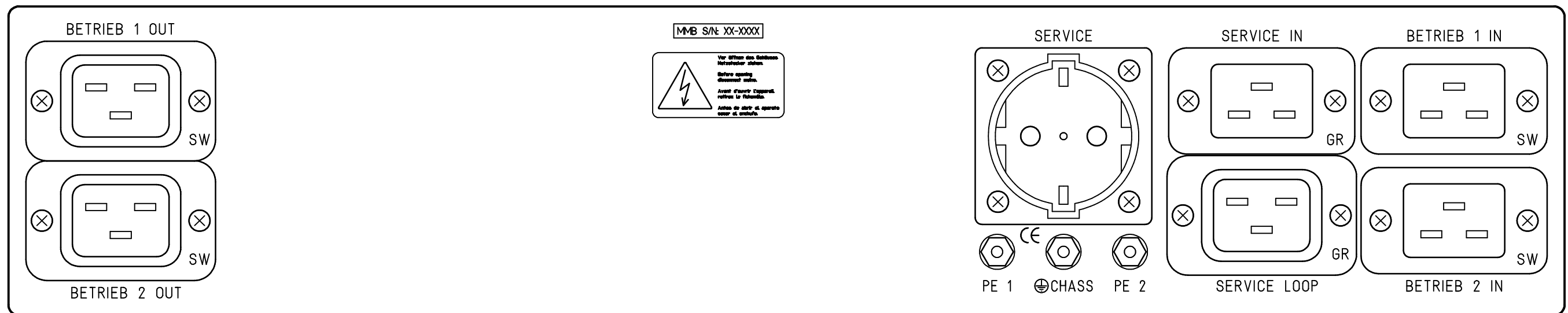
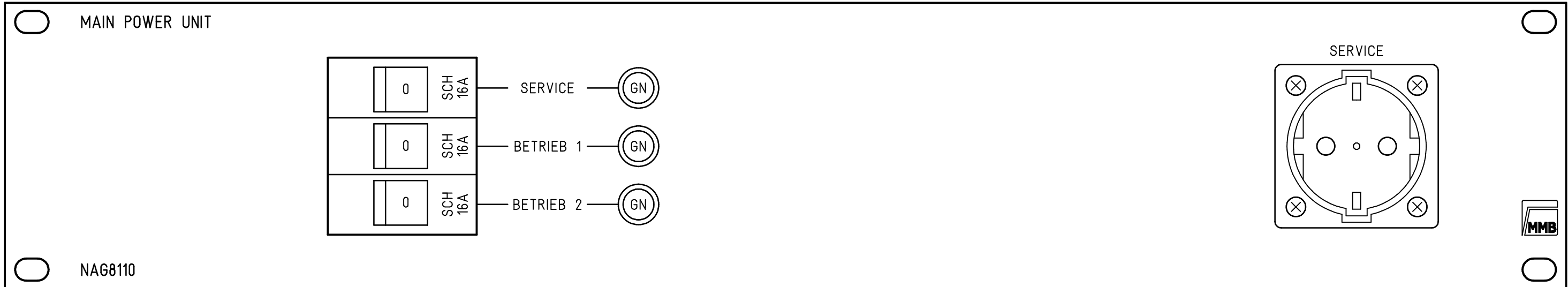
Nennspannung	220 - 250V AC
Nennstrom	16A
Nennfrequenz	50 - 60 Hz
Schalter	1 polig
Begrenzer	Einschaltwiderstand 3,9 Ohm
Filter	0,1 μ FX + 2x4700pF, 2x1mH

Zubehör

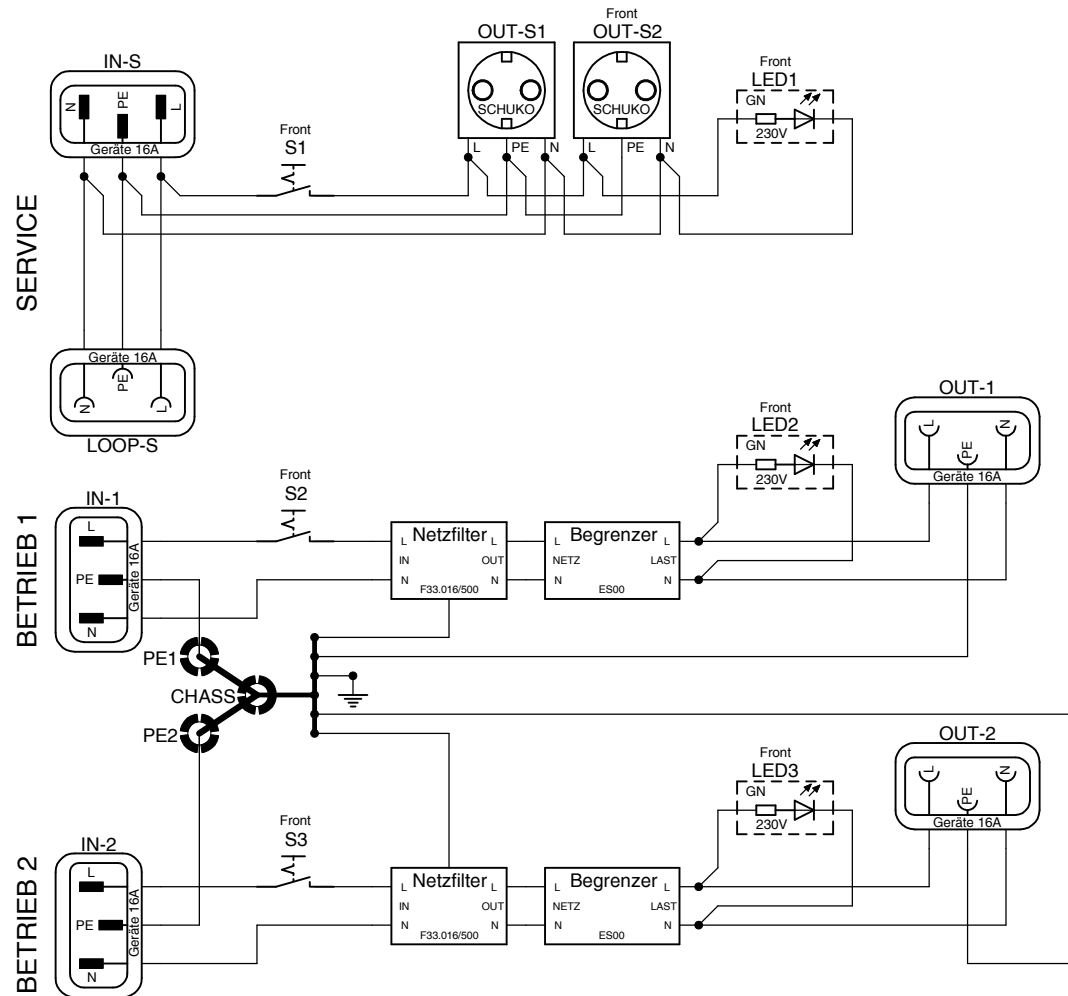
KL 8302	Klemmleiste
KL 8302 Ü	Klemmleiste mit Überspannungsschutz
SDL 7 K G	Steckdosenleiste 7- Fach SCHUKO (19"- Einbaufähig)
NS G	16A Gerätestecker

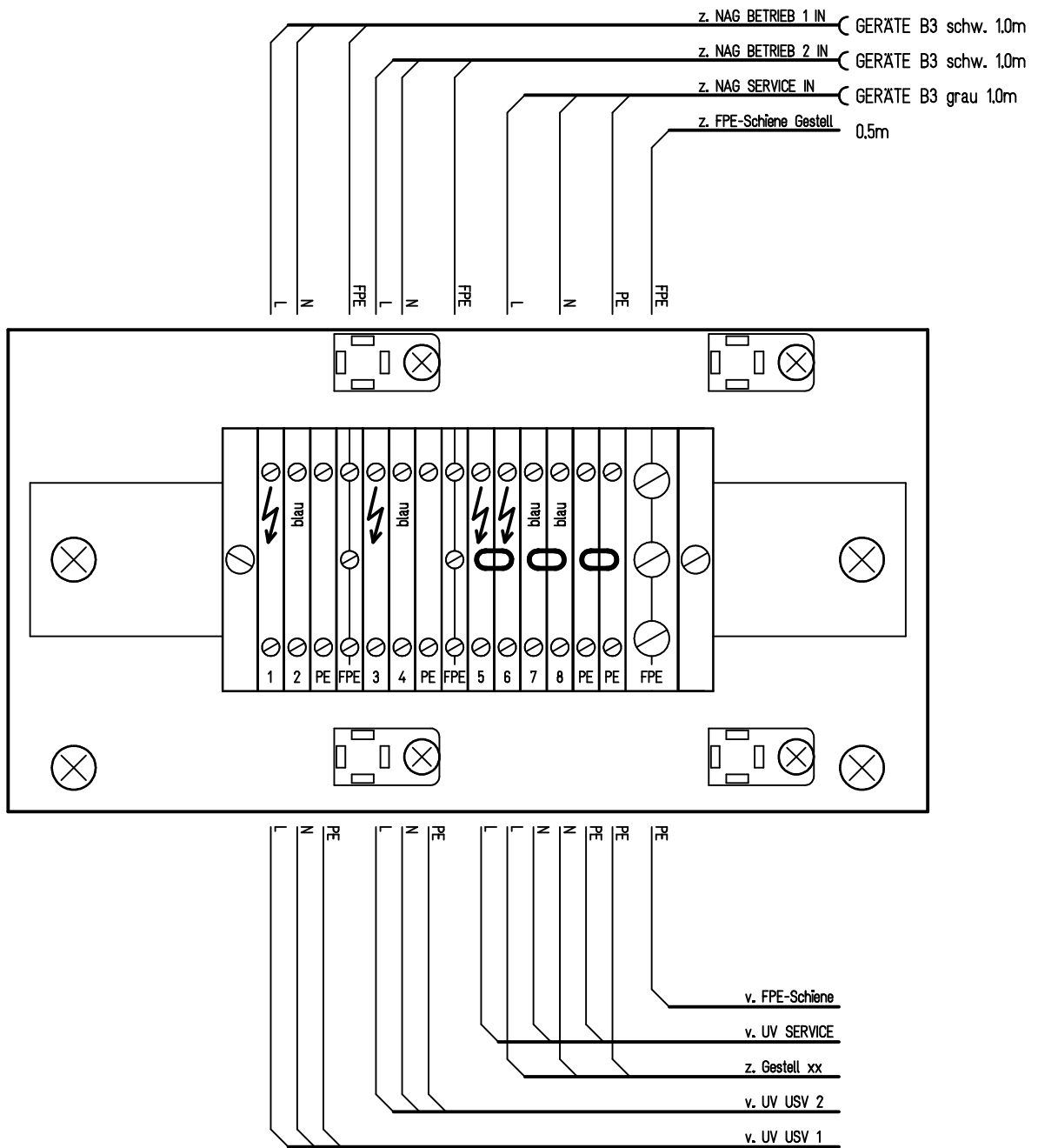
Product Information

This document contains information for a MMB product.
MMB GmbH reserves the right to modify this product without notice.
Copyright © AUDIO INTEGRATED UNITS MMB GmbH 2016 (All Rights Reserved)



				Maßstab: 1:1.25	NAG8110 Netzanschaltgerät	
				MMB	Ansicht	
					Früher-Zeichnung:	
					NAG8110 Ansicht	
Index	Datum	Name	Änderung			
Gez.	09.05.16	Riedel				
Erst.						
Gepr.						





Index	Datum	Name	Änderung
Gez.	18.12.15	Riedel	
Erst.			
Gepr.			

Maßstab: 1:1

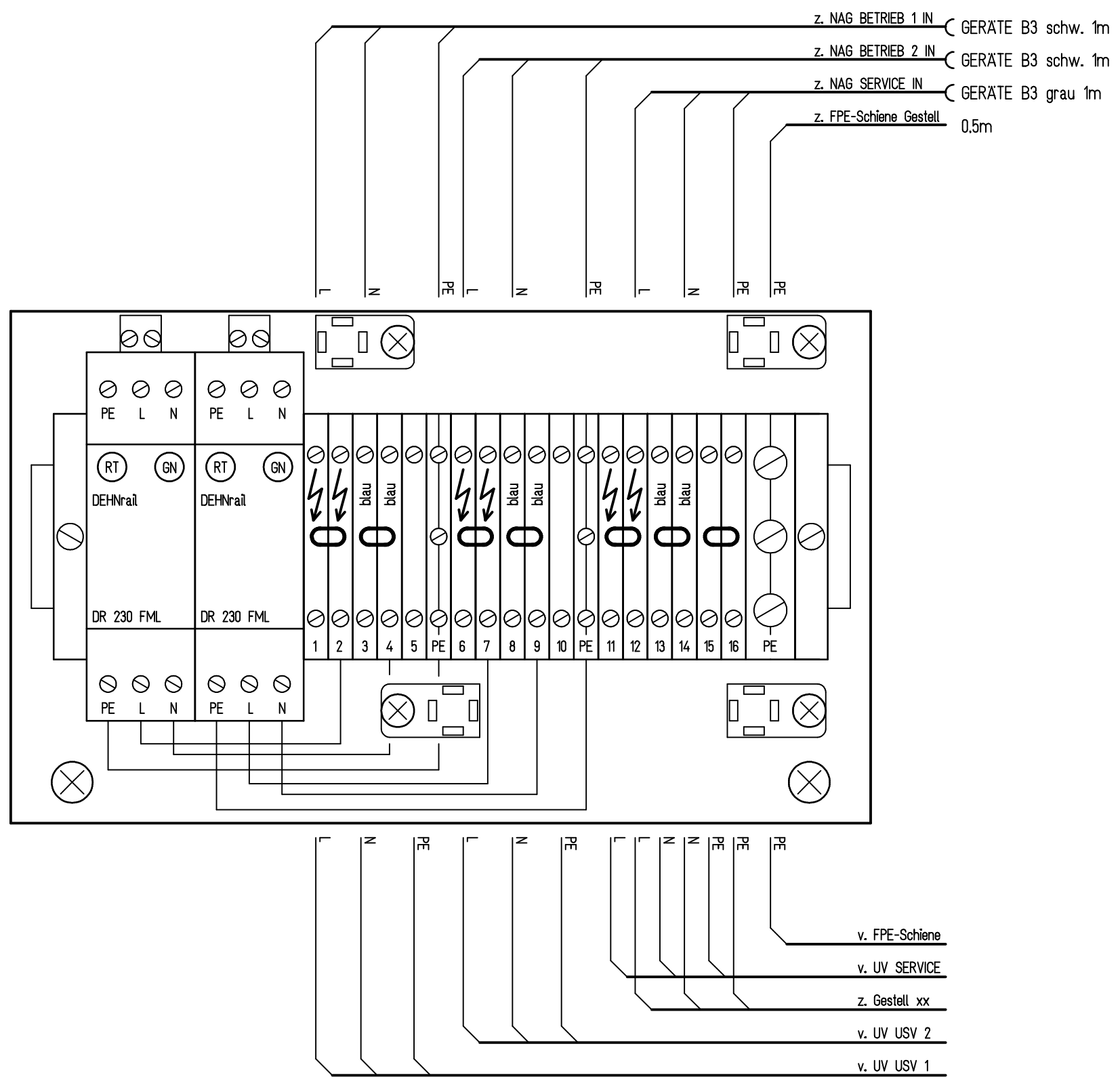


KL8302-1.0 Klemmleiste für NAG8110 & NAG8114

Ansicht

Frd.-Zchnng.:

KL8302-1.0 Ansicht



Index	Datum	Name	Änderung
Gez.	Datum	Riedel	
Erst.			
Gepr.			

Maßstab: 1:1,25

MMB

KL8302Ü-DEHN Klemmstein
für NAG8110, NAG8114
Ansicht und Verdrahtung

Früher-Zeichung:

KL8302Ü-DEHN Ansicht und Verdrahtung

AUDIO INTEGRATED UNITS MMB GmbH © 2016