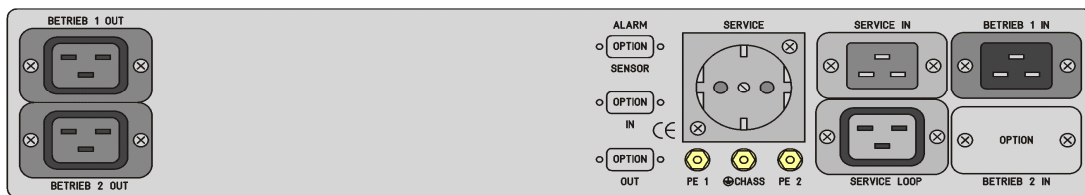
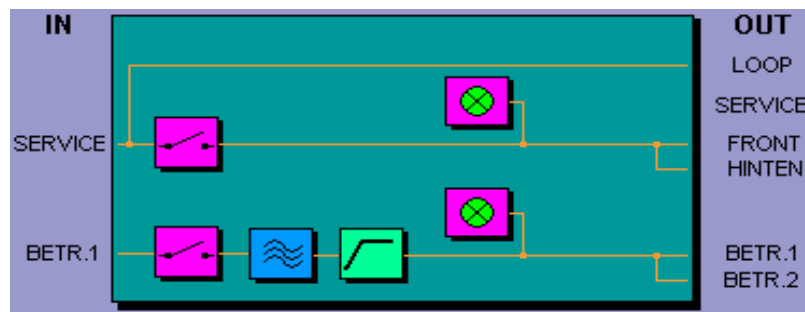




NAG8105 Netzeinschaltgerät



Das Netzanschaltgerät NAG 8105 verfügt über ein Betriebsnetz mit Einschaltstrombegrenzer, Netzfilter sowie eine grüne Betriebsanzeige. Ein abschaltbares Servicenetz mit grüner Betriebsanzeige ist integriert. Das Servicenetz kann über mehrere Geräte durchgeschliffen werden.



Product Information

This document contains information for a MMB product.
MMB GmbH reserves the right to modify this product without notice.
Copyright © AUDIO INTEGRATED UNITS MMB GmbH 2016 (All Rights Reserved)

**NAG8105 Netzeinschaltgerät**

Baueinheit	19" - 2HE / Tiefe 150mm
Gewicht	3000 g
Farbe	RAL 7035 - Lichtgrau

Armaturen

Eingänge: (Kabelbuchsen sind im Lieferumfang enthalten)

Service IN	SCHURTER 4310.0007	C19 16A Geräte Kabelbuchse grau
Betrieb IN	SCHURTER 4795.0000	C19 16A Geräte Kabelbuchse schwarz

Ausgänge:

Service OUT 1+2	SCHUKO-Steckdose	
Service LOOP	SCHURTER 6183.0001	I 16A Geräte Kabelstecker grau
Betrieb OUT 1+2	SCHURTER 4796.0000	I 16A Geräte Kabelstecker schwarz

Technische Daten

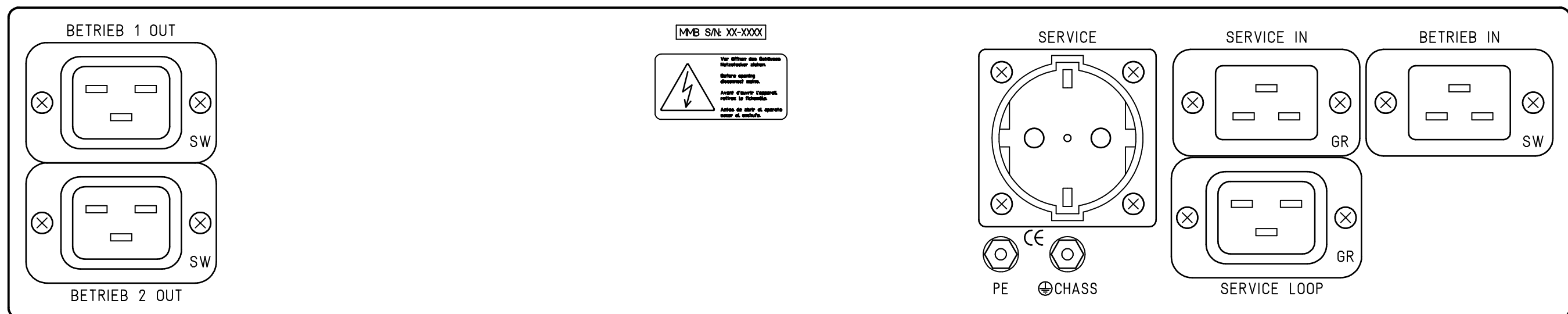
Nennspannung	220 - 250V AC
Nennstrom	16A
Nennfrequenz	50 - 60 Hz
Schalter	1 polig
Begrenzer	Einschaltwiderstand 3,9 Ohm
Filter	0,1 μ FX + 2x4700pF, 2x1mH

Zubehör

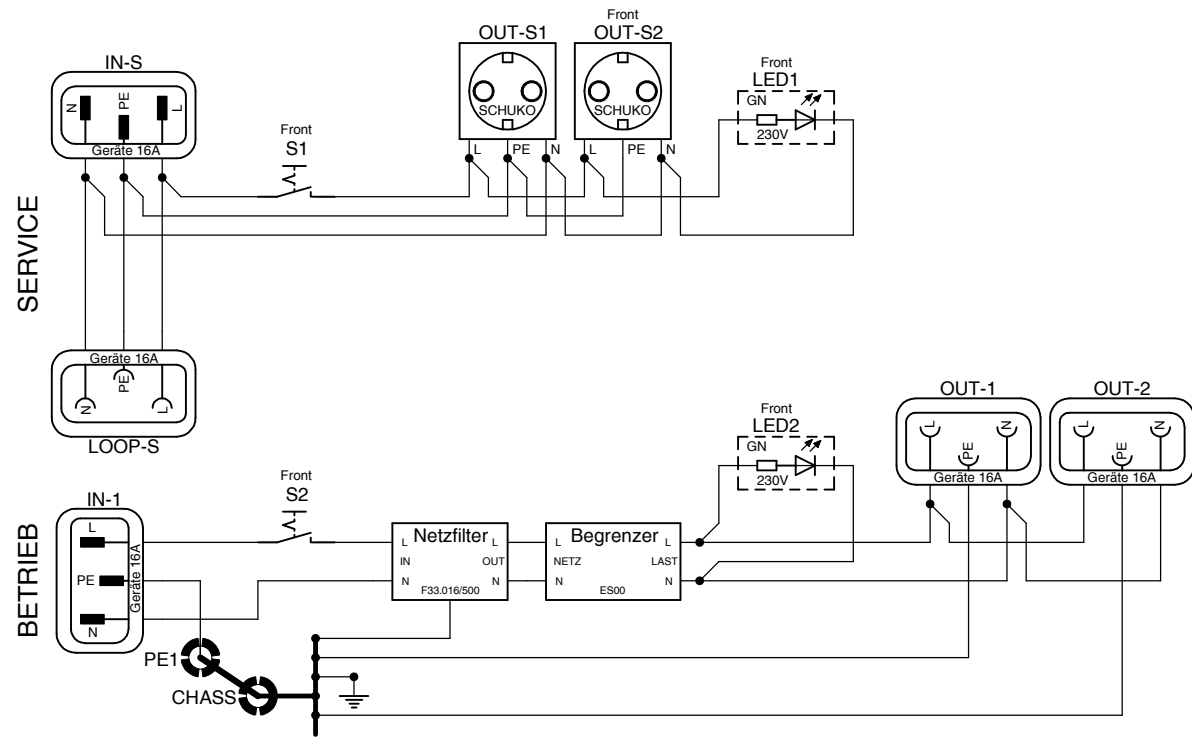
KL 8303	Klemmleiste
SDL 7 K G	Steckdosenleiste 7- Fach SCHUKO (19"- Einbaufähig)
NS G	16A Gerätestecker

Product Information

This document contains information for a MMB product.
MMB GmbH reserves the right to modify this product without notice.
Copyright © AUDIO INTEGRATED UNITS MMB GmbH 2016 (All Rights Reserved)



				Maßstab: 1:1.25	NAG8105 Netzschaltgerät	
					Ansicht	
					Frd.-Zchnng.:	
					NAG8105 Ansicht	
Index	Datum	Name	Änderung			
Gez.	09.05.16	Riedel				
Erst.						
Gepr.						

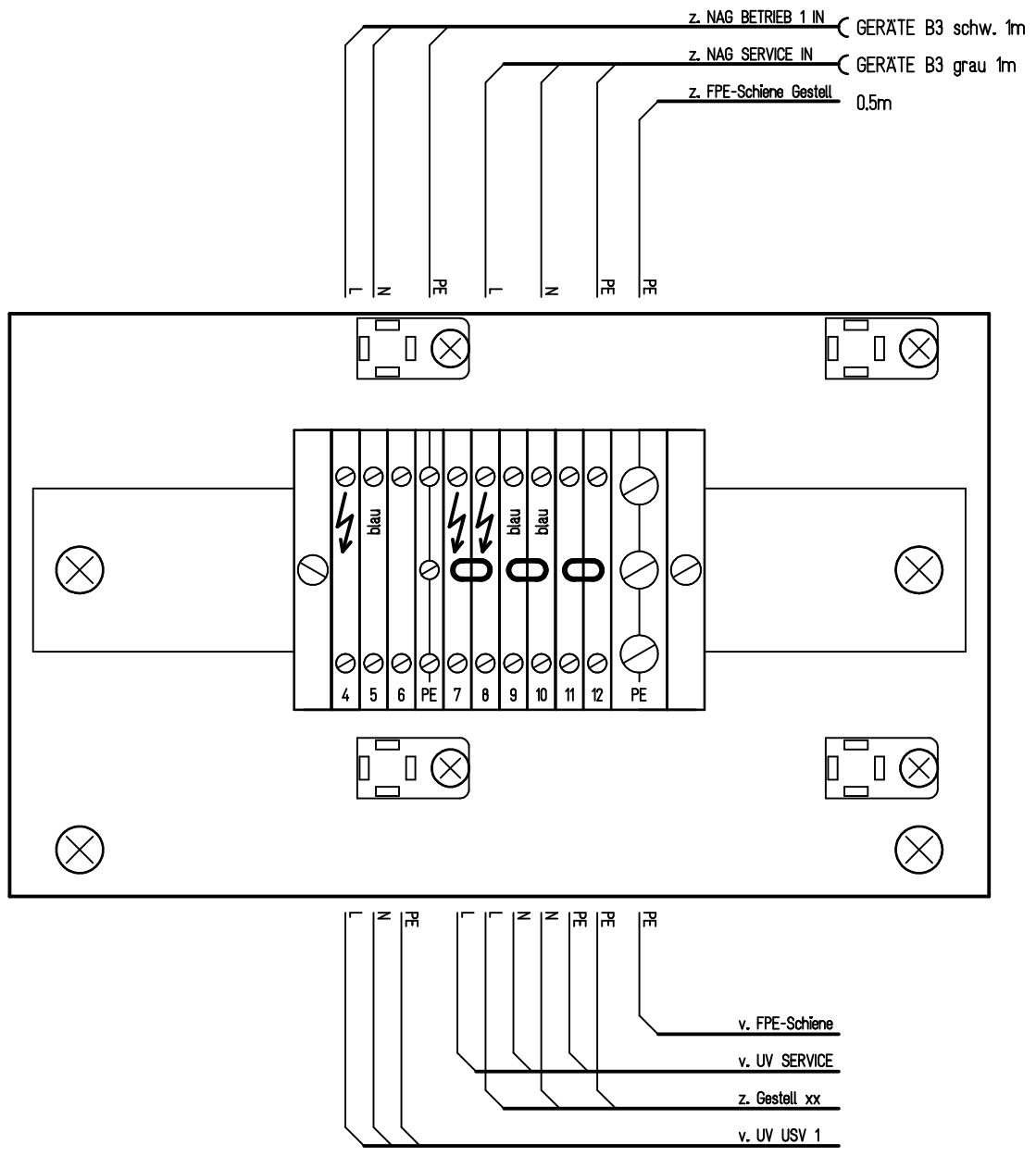


Copyright © MMB GmbH 2016 (All Rights Reserved)
 MMB GmbH reserves the right to modify this product without notice

Designed by : M.Gürsan

NAG8105 Verdrahtung

Sheet: 1/1



Index	Datum	Name	Änderung
Gez.	10.05.16	Riedel	
Erst.			
Gepr.			

Maßstab: 1:1



KL8303 Klemmstein mit Zusatzklemmen
für NAG8105 & NAG8107
Ansicht und Verdrahtung

Frd.-Zchnng.:

KL8303 Ansicht und Verdrahtung